

EASYSYSTEM

КОМПАКТНАЯ СИСТЕМА ДЛЯ ПРОИЗВОДСТВА ТОПЛИВНЫХ БРИКЕТОВ



Тюки из лозы или веток, полученные при помощи пресс-подборщика QUICKPOWER фирмы CAEB (Италия), могут быть использованы в качестве биотоплива. После естественного высушивания, которое в обычных условиях занимает около 3 месяцев, тюки можно: а) целиком сжигать в подходящих для этого котлах; б) дробить в щепу при помощи компактного измельчителя этой фирмы и использовать в котлах с автоматической подачей такого топлива; или в) перерабатывать в топливные брикеты при помощи компактной системы EASYSYSTEM фирмы CAEB или другой подобной системы.

Основными преимуществами системы брикетирования EASYSYSTEM являются:

- Компактные размеры и простота в эксплуатации, позволяющие работать непосредственно в хозяйстве;
- Модульная система легко приспособляется к конкретным условиям, может быть заказана в любой комплектации;
- Систему без проблем можно перемещать с одного места работы на другое.

Процесс производства брикетов делится на следующие стадии:

1. Дробление высушенных тюков измельчителем. В среднем каждый тюк дробится за 60 - 90 секунд.
2. Накопление щепы в бункере. В бункере помещается щепа из 25 - 30 тюков (примерно 400 - 450 кг.)
3. Получение брикетов. Из бункера-накопителя щепа автоматически подается в модуль прессования "EASYBRIQUETTE", где формируются брикеты с производительностью примерно 60 - 90 кг/час (производительность указана для работы системы с тюками из виноградной лозы с естественной влажностью 12% - 18%).

Дилер в Украине:
ООО "Агростар" г. Киев.
тел. 044 426 42 18; эл. почта agrostar@voliacable.com
Интернет: www.starteh.com.ua

AGS

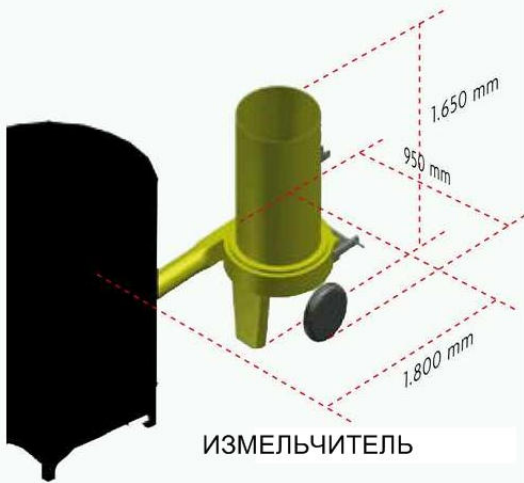


EASYSYSTEM

ТЕХНИЧЕСКИЕ ХАРАКТЕРИСТИКИ

Мощность основного электромотора	7,5 кВт
Общая установочная мощность	12 кВт
Напряжение	400 в 50 гц
Производительность, расчетная*	60 - 90 кг/час
Диаметр брикета	60 мм
Вес пресса Easybriquette	700 кг
Вес бункера-накопителя	700 кг
Вес измельчителя тюков	240 кг

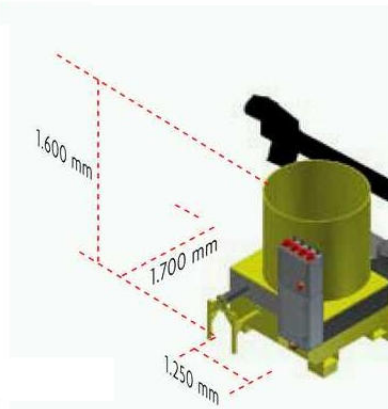
* Примерные расчетные данные, не гарантируются заводом-производителем.



ИЗМЕЛЬЧИТЕЛЬ



БУНКЕР
НАКОПИТЕЛЬ



ПРЕСС "EASYBRIQUETTE"



EASYBRIQUETTE



ГОТОВЫЕ БРИКЕТЫ

В ближайшее время фирма CAEB планирует запустить в производство пресс EASYPELLET для изготовления топливных пеллет диаметром 6 мм.



ПРЕСС "EASYPELLET"



Дилер в Украине:
ООО "Агростар" г. Киев.
тел. 044 426 42 18; эл. почта agrostar@voliacable.com
Интернет: www.starteh.com.ua

AGS

